



**A7 | S7**





Ничто так  
не захватывает,  
как взгляд  
вперед

Anticipate.  
Audi A7 Sportback

<b>Дизайн</b>	04 05
<b>Свет</b>	08 09
<b>Салон</b>	14 15
<b>Интеллектуальные технологии Audi</b>	22 23
<b>Основные особенности модели</b>	26 27
<b>Динамика</b>	30 31
<b>Пакеты</b>	34 35
<b>Audi exclusive</b>	50 51
<b>Варианты комплектации и аксессуары</b>	56 57
<b>Технические характеристики</b>	68 69

Данные о расходе топлива и выбросах CO<sub>2</sub> приведены на стр. 68 и далее. В изображенных или описанных вариантах комплектации частично речь идет о дополнительном оборудовании, поставляемом за отдельную плату. Более подробную информацию о стандартной комплектации и дополнительном оборудовании вы можете получить на сайте [www.audi.ru](http://www.audi.ru) или у официального дилера Audi вашего региона.



Будущее  
начинается  
сейчас

04

05

Данные о расходе топлива и выбросах CO<sub>2</sub> приведены на стр. 68 и далее.

В изображенных или описанных вариантах комплектации частично речь идет о дополнительном оборудовании, поставляемом за отдельную плату. Более подробную информацию о стандартной комплектации и дополнительном оборудовании вы можете получить на сайте [www.audi.ru](http://www.audi.ru) или у официального дилера Audi вашего региона.



# Прогрессивный язык дизайна не требует перевода

В Audi A7 Sportback находит свое воплощение наше видение революционного дизайна Audi. Футуристическая презентация спортивности и элегантности, эффектно подчеркнутая классической архитектурой quattro, является доказательством того, что можно оставаться верным своей линии, каждый раз переосмысливая ее по-новому.

Данные о расходе топлива и выбросах CO<sub>2</sub> приведены на стр. 68 и далее.

В изображенных или описанных вариантах комплектации частично речь идет о дополнительном оборудовании, поставляемом за отдельную плату. Более подробную информацию о стандартной комплектации и дополнительном оборудовании вы можете получить на сайте [www.audi.ru](http://www.audi.ru) или у официального дилера Audi вашего региона.





# Ничто так не запоминается, как первое впечатление

Дизайн и функции предстают в новом свете. Их выражение мы находим уже в стандартной комплектации с полностью светодиодными фарами головного света, почти не требующими обслуживания, и со сплошной лентой из светодиодов в задней части кузова. По желанию модель комплектуется инновационными светодиодными фарами головного света HD Matrix с динамическим световым сценарием для функции Coming Home/Leaving Home, и дополнительно с лазерной технологией освещения Audi. Все предусмотрено для того, чтобы вы испытывали восхищение не только во время поездки, но также до и после нее.

Данные о расходе топлива и выбросах CO<sub>2</sub> приведены на стр. 68 и далее.

В изображенных или описанных вариантах комплектации частично речь идет о дополнительном оборудовании, поставляемом за отдельную плату. Более подробную информацию о стандартной комплектации и дополнительном оборудовании вы можете получить на сайте [www.audi.ru](http://www.audi.ru) или у официального дилера Audi вашего региона.





Данные о расходе топлива и выбросах CO<sub>2</sub> приведены на стр. 68 и далее.

В изображенных или описанных вариантах комплектации частично речь идет о дополнительном оборудовании, поставляемом за отдельную плату. Более подробную информацию о стандартной комплектации и дополнительном оборудовании вы можете получить на сайте [www.audi.ru](http://www.audi.ru) или у официального дилера Audi вашего региона.



## Для нового освещения нужны новые источники

Видеть и быть увиденным. Вот основное условие для безопасного передвижения на автомобиле в темное время суток. Действенную помощь в этом окажут опциональные светодиодные фары HD Matrix LED с изменяемым распределением светового потока. Благодаря включению и отключению отдельных световых сегментов значительно улучшается освещенность дорожного полотна. Все видно четко и практически без опасности ослепления. По желанию также с применением лазерной технологии освещения Audi инновационного источника освещения, способствующего невероятной дальности света и лучшей видимости на высоких скоростях.

Данные о расходе топлива и выбросах CO<sub>2</sub> приведены на стр. 68 и далее.

В изображенных или описанных вариантах комплектации частично речь идет о дополнительном оборудовании, поставляемом за отдельную плату.

Более подробную информацию о стандартной комплектации и дополнительном оборудовании вы можете получить на сайте [www.audi.ru](http://www.audi.ru)

или у официального дилера Audi вашего региона.



## Интуиции не нужно учиться

Едва есть в жизни что-то более интуитивно понятное, чем произнесенное слово. В Audi A7 Sportback у вас будет возможность управлять системой MMI именно таким простым способом. Это возможно благодаря опциональной функции взаимодействия с системой при помощи естественной речи – голосовому ассистенту, который слушает вас, отвечает вам и выполняет определенные функции управления автомобилем. Он делает это без предустановленных терминов и понятий, просто при помощи обычной речи.

Данные о расходе топлива и выбросах CO<sub>2</sub> приведены на стр. 68 и далее.

В изображенных или описанных вариантах комплектации частично речь идет о дополнительном оборудовании, поставляемом за отдельную плату.

Более подробную информацию о стандартной комплектации и дополнительном оборудовании вы можете получить на сайте [www.audi.ru](http://www.audi.ru)

или у официального дилера Audi вашего региона.



## Обратная связь может быть признаком прогресса

В Audi A7 Sportback вас ожидает революционная концепция управления – MMI touch response. Эта система практически без кнопок, что способствует еще большему комфорту. С простым и интуитивно понятным управлением функциями комфорта и информационно-развлекательной системы. Все тут именно так, как вы привыкли делать на своем смартфоне. И, благодаря тактильной обратной связи, без необходимости визуального контроля. Вы также можете выбрать систему MMI Navigation plus, отображающую на сенсорном экране размером 10,1 дюйма краткую информацию о многих важных параметрах и функциях автомобиля, или же виртуальную приборную панель Audi virtual cockpit с трехмерным изображением карт на 12,3-дюймовом экране высокого разрешения с яркими насыщенными красками.

Данные о расходе топлива и выбросах CO<sub>2</sub> приведены на стр. 68 и далее.

В изображенных или описанных вариантах комплектации частично речь идет о дополнительном оборудовании, поставляемом за отдельную плату. Более подробную информацию о стандартной комплектации и дополнительном оборудовании вы можете получить на сайте [www.audi.ru](http://www.audi.ru) или у официального дилера Audi вашего региона.



Свободное  
пространство –  
это свидетельство  
величия

Добро пожаловать в атмосферу, излучающую легкость, простор и любовь к деталям. Наслаждайтесь вашим личным пространством. При этом не так важно, на каком месте в автомобиле вы находитесь.

Данные о расходе топлива и выбросах CO<sub>2</sub> приведены на стр. 68 и далее.

В изображенных или описанных вариантах комплектации частично речь идет о дополнительном оборудовании, поставляемом за отдельную плату. Более подробную информацию о стандартной комплектации и дополнительном оборудовании вы можете получить на сайте [www.audi.ru](http://www.audi.ru) или у официального дилера Audi вашего региона.



## Мечты сбываются

Автомобиль, который задает новые стандарты во многих сферах. Который с первого взгляда покоряет своим новым языком дизайна, восхищает динамикой и эффективностью. И благодаря прогрессивным технологиям, революционной концепции управления и цифровым коммуникациям открывает путь в новую эру. Audi A7 Sportback – это преимущество высоких технологий на службе мобильности завтрашнего дня.

## Audi – это всегда нечто большее.



Данные о расходе топлива и выбросах CO<sub>2</sub> приведены на стр. 68 и далее.

В изображенных или описанных вариантах комплектации частично речь идет о дополнительном оборудовании, поставляемом за отдельную плату. Более подробную информацию о стандартной комплектации и дополнительном оборудовании вы можете получить на сайте [www.audi.ru](http://www.audi.ru) или у официального дилера Audi вашего региона.





Данные о расходе топлива и выбросах CO<sub>2</sub> приведены на стр. 68 и далее. В изображенных или описанных вариантах комплектации частично речь идет о дополнительном оборудовании, поставляемом за отдельную плату. Более подробную информацию о стандартной комплектации и дополнительном оборудовании вы можете получить на сайте [www.audi.ru](http://www.audi.ru) или у официального дилера Audi вашего региона.


## Интеллектуальные технологии Audi

Еще один шаг на пути к нашему представлению об автономном вождении. Audi A7 Sportback позволяет ощутить будущее современной мобильности уже сегодня. Доступные в качестве опций усовершенствованные электронные ассистирующие системы и частично автоматизированные функции окажут вам поддержку во время поездки. Чтобы вы могли ощущать себя еще более комфортно. И испытать волнующее чувство, что вы уже перенеслись в будущее.

Обратите внимание: ни одна система не отменяет законов физики. Системы могут оказывать поддержку водителю, но не снимают с него ответственности, а также обязанности быть внимательным во время управления автомобилем.





An aerial photograph of a dark-colored Audi sedan on a city street. The car is the central focus, with a semi-transparent version of itself overlaid on top. Concentric white circles and lines radiate from the car, representing sensor waves. In the background, a person is jogging on a sidewalk, and a cyclist is riding on the road. The scene is brightly lit, suggesting a sunny day.

## Делегируя полномочия, вы оставляете больше времени для главного

Предвидение ситуации – это один из самых успешных способов обеспечения спокойного и безопасного вождения. А еще это задача, решение которой можно частично возложить на новые опциональные ассистирующие системы. Они могут взять на себя контроль за сохранением полосы движения, скоростью и дистанцией. В этом вам помогут адаптивный ассистент движения (включая ограничитель скорости), ассистент расхода топлива, ассистент уклонения от столкновения и ассистент поворота.

Обратите внимание: ни одна система не отменяет законов физики. Системы могут оказывать поддержку водителю, но не снимают с него ответственности, а также обязанности быть внимательным во время управления автомобилем.

Данные о расходе топлива и выбросах CO<sub>2</sub> приведены на стр. 68 и далее.

В изображенных или описанных вариантах комплектации частично речь идет о дополнительном оборудовании, поставляемом за отдельную плату. Более подробную информацию о стандартной комплектации и дополнительном оборудовании вы можете получить на сайте [www.audi.ru](http://www.audi.ru) или у официального дилера Audi вашего региона.



Хорошо тогда,  
когда просто

Функции автомобиля и информационно-развлекательной системы на высочайшем уровне, с невероятно простым и надежным способом регулировки настроек. Этого удалось достичь благодаря управлению, которое настолько интуитивно понятно, что вы едва ли его заметите. Все сделано для того, чтобы вы в полной мере могли насладиться поездкой в Audi A7 Sportback.

Данные о расходе топлива и выбросах CO<sub>2</sub> приведены на стр. 68 и далее. В изображенных или описанных вариантах комплектации частично речь идет о дополнительном оборудовании, поставляемом за отдельную плату. Более подробную информацию о стандартной комплектации и дополнительном оборудовании вы можете получить на сайте [www.audi.ru](http://www.audi.ru) или у официального дилера Audi вашего региона.

01 Виртуальная приборная панель Audi virtual cockpit с цветным 12,3-дюймовым дисплеем и возможностью отображения данных навигационной системы



26

02 Кнопки управления со стеклянным покрытием черного цвета, с тактильной обратной связью и расширенной отделкой aluminium



03 MMI Navigation plus с MMI touch response для быстрого, интуитивно понятного управления



27



## Комфорт в новом значении

Комфортно чувствовать себя в пути позволяет соответствующая обстановка, особая атмосфера. В Audi A7 Sportback вы можете создавать ее сами. Например, с помощью опциональной панорамной крыши, которая наполнит салон светом и особым ощущением простора. Высокое качество воздуха в салоне гарантирует опциональный пакет Air Quality с функциями ионизации и ароматизации. По желанию четырехзонный климат-контроль обеспечит индивидуальный климат на каждом месте в салоне автомобиля. Он сделает это быстро и эффективно благодаря функции распознавания присутствия пассажиров и интеллектуальному управлению на базе датчиков.

Данные о расходе топлива и выбросах CO<sub>2</sub> приведены на стр. 68 и далее.

В изображенных или описанных вариантах комплектации частично речь идет о дополнительном оборудовании, поставляемом за отдельную плату. Более подробную информацию о стандартной комплектации и дополнительном оборудовании вы можете получить на сайте [www.audi.ru](http://www.audi.ru) или у официального дилера Audi вашего региона.





## Вперед – вот лучшее направление

Кто бы мог подумать, что стремительное движение вперед может быть столь комфортабельным. В этом автомобиле мощь и динамика спорткара сочетаются с удобством и предсказуемостью управления, свойственными седану бизнес-класса. Это стало возможным благодаря опциональной подвеске с электронной регулировкой жесткости амортизаторов в зависимости от различных дорожных условий или также доступной в качестве опции адаптивной пневматической подвеске с регулировкой уровня, обеспечивающей непревзойденный комфорт.

Данные о расходе топлива и выбросах CO<sub>2</sub> приведены на стр. 68 и далее. В изображенных или описанных вариантах комплектации частично речь идет о дополнительном оборудовании, поставляемом за отдельную плату. Подробную информацию о стандартной комплектации и дополнительном оборудовании вы можете получить на сайте [www.audi.ru](http://www.audi.ru) или у официального дилера Audi вашего региона.

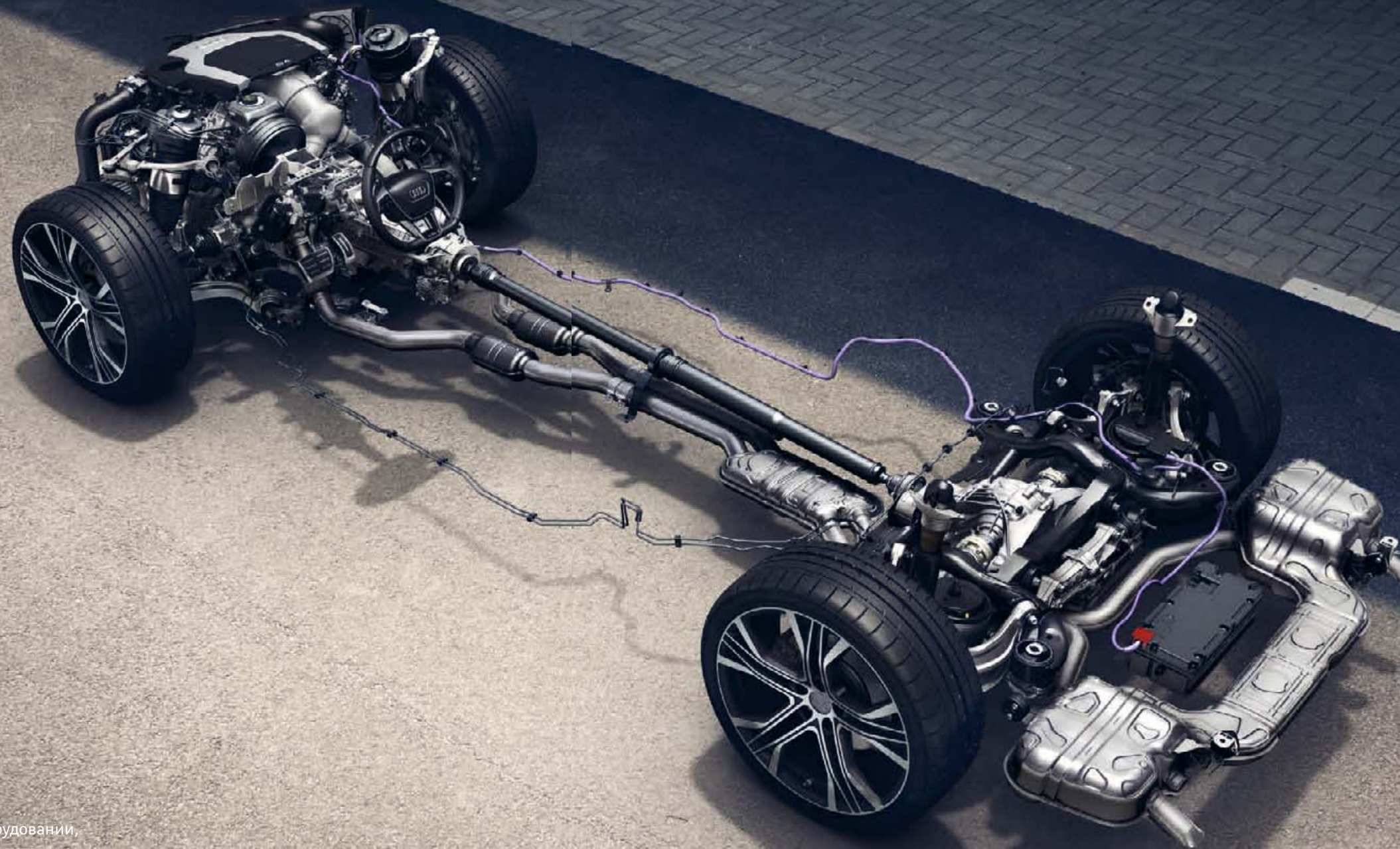


## Короткие остановки только улучшают его работу

Динамика и эффективность. Вот два показателя, которые великолепно дополняют друг друга в Audi A7 Sportback. Благодаря мерам по повышению энергоэффективности, таким как использование облегченных конструкций, а также опциональному ассистенту расхода топлива и инновационной технологии мягкого гибрида Mild Hybrid, которым оснащены бензиновые версии A7 Sportback, инженерам удалось добиться впечатляющих результатов. В сочетании с двигателем внутреннего сгорания система мягкого гибрида накапливает полученную за счет рекуперации электрическую энергию и использует ее в различных дорожных ситуациях. Например, для движения в режиме наката без выбросов вредных веществ.

Данные о расходе топлива и выбросах CO<sub>2</sub> приведены на стр. 68 и далее.

В изображенных или описанных вариантах комплектации частично речь идет о дополнительном оборудовании, поставляемом за отдельную плату. Подробную информацию о стандартной комплектации и дополнительном оборудовании вы можете получить на сайте [www.audi.ru](http://www.audi.ru) или у официального дилера Audi вашего региона.







- 01 Среди прочего бамперы спереди и сзади в ярком спортивном дизайне \_ Характерные для моделей S line боковые накладки порогов, окрашенные в цвет кузова \_ Накладки на пороги с вставками aluminium спереди и сзади, с подсветкой, спереди с надписью «S»
- 02 Решетка радиатора и боковые воздухозаборники с черного цвета (Titanium Black)
- 03 Характерные для S-моделей диффузор и решетки черного цвета (Titanium Black)

С другими особенностями вы можете ознакомиться на сайте [www.audi.ru](http://www.audi.ru)  
Данные о расходе топлива и выбросах CO<sub>2</sub> приведены на стр. 68 и далее.

В изображенных или описанных вариантах комплектации частично речь идет о дополнительном оборудовании, поставляемом за отдельную плату. Более подробную информацию о стандартной комплектации и дополнительном оборудовании вы можете получить на сайте [www.audi.ru](http://www.audi.ru) или у официального дилера Audi вашего региона.

## Выразительный благодаря пакету внешней отделки S line

Подчеркните спортивный характер вашего Audi A7 Sportback и придайте ему еще больше спортивной динамики. С помощью опционального пакета внешней отделки S line вы можете привнести в динамичные линии автомобиля еще более захватывающую ноту и расставить особые акценты, используя необычные декоративные детали.





\_01

## Спортивный благодаря пакету S line

\_02

Остановив свой выбор на пакете S line, вы продемонстрируете свою спортивную во всех отношениях суть. Сделайте ваш Audi A7 Sportback еще более динамичным благодаря ярким элементам. Придайте салону еще большую выразительность или сделайте динамику езды еще более стремительной с помощью изменения настроек подвески. Превратите ваш Audi в настоящего атлета.

- 01** Накладки на пороги с алюминиевыми вставками спереди и сзади, с подсветкой, спереди с надписью «S»
- 02** 20-дюймовые легкосплавные диски, дизайн «5 двойных спиц V»
- 03** Среди прочего спортивные передние сиденья с тиснением S на спинках \_ Опциональная обивка сидений S line кожей Valcona серого цвета (rotor grey) с контрастной строчкой или кожей черного цвета \_ Передние коврики черного цвета, с кантом и контрастной строчкой \_ Многофункциональный спортивный руль S line с отделкой кожей \_ Декоративные вставки темный матовый aluminium \_ Площадка для левой ноги водителя и педали из нержавеющей стали

С другими особенностями вы можете ознакомиться на сайте [www.audi.ru](http://www.audi.ru)  
Данные о расходе топлива и выбросах CO<sub>2</sub> приведены на стр. 68 и далее. В изображенных или описанных вариантах комплектации частично речь идет о дополнительном оборудовании, поставляемом за отдельную плату. Более подробную информацию о стандартной комплектации и дополнительном оборудовании вы можете получить на сайте [www.audi.ru](http://www.audi.ru) или у официального дилера Audi вашего региона.

36

37





## Спокойствие в силе

Приятно осознавать, что у вас всегда есть резервы. И возможность легко успеть даже на внезапно назначенную встречу. Порой именно для этого и нужны 450 л. с. двигателя 2.9 TFSI, которые гарантируют вам безграничное удовольствие от вождения и ярких эмоций. Разгон до 100 км/ч за 4,6 секунды и 600 Н·м крутящего момента не оставляют никаких сомнений: огромная сила может быть одновременно вызывающей и успокаивающей.

Данные о расходе топлива и выбросах CO<sub>2</sub> приведены на стр. 68.

В изображенных или описанных вариантах комплектации частично речь идет о дополнительном оборудовании, поставляемом за отдельную плату. Подробную информацию о стандартной комплектации и дополнительном оборудовании вы можете получить на сайте [www.audi.ru](http://www.audi.ru) или у официального дилера Audi вашего региона.





Настоящие первооткрыватели задают стандарты даже в мелочах. В этом в полной мере можно убедиться на примере кованых дисков дизайна «5 параллельных спиц» (S-дизайн). Корпуса внешних зеркал заднего вида с покрытием aluminium – еще одно яркое свидетельство стремления к совершенству в деталях. Все это формирует целостный образ, который способен покорить со второго и даже с третьего взгляда.

Данные о расходе топлива и выбросах CO<sub>2</sub> приведены на стр. 68.

В изображенных или описанных вариантах комплектации частично речь идет о дополнительном оборудовании, поставляемом за отдельную плату. Более подробную информацию о стандартной комплектации и дополнительном оборудовании вы можете получить на сайте [www.audi.ru](http://www.audi.ru) или у официального дилера Audi вашего региона.



Даже вид  
сзади может  
свидетельствовать  
о стремительном  
движении вперед

Тот, кого на дорогах видят в основном сзади, должен быть элегантным со всех сторон. Благодаря черному (Titanium Black) диффузору и хромированным декоративным насадкам выхлопных труб Audi S7 Sportback это удалось в полной мере. Совершенный спортивный дизайн предстал в еще более динамичной интерпретации. Это знак в направлении будущего. И прекрасный ориентир для всех тех, кто движется следом.

Данные о расходе топлива и выбросах CO<sub>2</sub> приведены на стр. 68.

В изображенных или описанных вариантах комплектации частично речь идет о дополнительном оборудовании, поставляемом за отдельную плату. Подробную информацию о стандартной комплектации и дополнительном оборудовании вы можете получить на сайте [www.audi.ru](http://www.audi.ru) или у официального дилера Audi вашего региона.





Успех  
требует  
подходящей  
среды

Чтобы достичь вершин, нужно быть уверенным в своем окружении. Фоновая подсветка в продуманном салоне Audi S7 Sportback позволит вам ощутить уют с первой же секунды. В сочетании с декоративными вставками темный матовый aluminium она задает настроение: это символическое приглашение отправиться в путь. А нажатие на кнопку запуска двигателя с красным обрамлением только усиливает его.

Данные о расходе топлива и выбросах CO<sub>2</sub> приведены на стр. 68. В изображенных или описанных вариантах комплектации частично речь идет о дополнительном оборудовании, поставляемом за отдельную плату. Подробную информацию о стандартной комплектации и дополнительном оборудовании вы можете получить на сайте [www.audi.ru](http://www.audi.ru) или у официального дилера Audi вашего региона.





Новаторы и визионеры ориентируются в первую очередь на внутренние ценности. Вот почему продуманный внешний дизайн Audi S7 Sportback находит свое продолжение и в салоне автомобиля. Спортивные передние сиденья S с обивкой кожей Valcona красного цвета (argus red) с контрастной строчкой и ромбовидной прострочкой, многофункциональный руль со спортивным контуром и отделкой кожей, со скошенным нижним сегментом, функцией переключения передач и эмблемой S – вот те детали, которые, как известно, решают все или почти все. Они важны для водителей, которые хотят выделиться из толпы.



Данные о расходе топлива и выбросах CO<sub>2</sub> приведены на стр. 68. В изображенных или описанных вариантах комплектации частично речь идет о дополнительном оборудовании, поставляемом за отдельную плату. Подробную информацию о стандартной комплектации и дополнительном оборудовании вы можете получить на сайте [www.audi.ru](http://www.audi.ru) или у официального дилера Audi вашего региона.



\_01

- 01** Среди прочего с опциональными передними сиденьями с индивидуальной настройкой контура, по желанию с обивкой кожей Valcona коричневого цвета (sard brown) с контрастной строчкой и кантом серого цвета (steel grey) \_ Многофункциональный руль с отделкой кожей, двойными спицами и функцией переключения передач
- 02** Декоративные вставки из древесины березы серого цвета (agate grey) \_ Отделка элементов интерьера искусственной кожей коричневого цвета (sard brown) с контрастной строчкой серого цвета (steel grey)

С другими особенностями вы можете ознакомиться на сайте [www.audi.ru](http://www.audi.ru)  
Данные о расходе топлива и выбросах CO<sub>2</sub> приведены на стр. 68 и далее. В изображенных или описанных вариантах комплектации частично речь идет о дополнительном оборудовании, поставляемом за отдельную плату. Более подробную информацию о стандартной комплектации и дополнительном оборудовании вы можете получить на сайте [www.audi.ru](http://www.audi.ru) или у официального дилера Audi вашего региона.

## Неординарный благодаря пакету отделки Audi design selection

Сделайте особенный автомобиль еще более неординарным. Пакет отделки салона Audi design selection в эксклюзивном коричневом (sard brown) или сером (juniper grey) цвете предлагает вам сделать эстетический выбор из особенных материалов и цветов отделки салона. Декоративные вставки в сочетании с отделкой благородными сортами кожи и эффектной контрастной строчкой придадут салону изысканность.

\_02

48

49



## Неповторимый благодаря Audi exclusive

Пусть ваш Audi A7 Sportback станет поистине неповторимым – таким, как вы сами. Воспользуйтесь предложениями из программы продаж Audi exclusive. В ней сочетаются совершенно особенные элементы декора и цвета кожи с возможностью окраски кузова в индивидуальный цвет, который вы можете выбрать из огромной палитры Audi exclusive в точном соответствии с вашими пожеланиями.

Audi A7 Sportback с индивидуальной окраской кузова Audi exclusive, цвет серый, «металлик» (Suzuka Grey)  
\_ Легкосплавные диски Audi Sport, дизайн «5 спиц V Star»<sup>1</sup>

<sup>1</sup> Информацию о доступности уточняйте у официального дилера вашего региона.

Данные о расходе топлива и выбросах CO<sub>2</sub> приведены на стр. 68 и далее.  
Audi exclusive является дополнительным предложением компании Audi Sport GmbH. Более подробную информацию о стандартной комплектации и дополнительном оборудовании вы можете получить на сайте [www.audi.ru](http://www.audi.ru) или у официального дилера Audi вашего региона.



## Индивидуальная окраска кузова Audi exclusive

У вас есть только один шанс произвести первое впечатление. Чтобы максимально его использовать, выберите подходящий именно вам цвет окраски кузова из богатой цветовой гаммы Audi exclusive. Ниже представлены лишь некоторые из вариантов.

Дополнительные варианты окраски кузова представлены на сайте [www.audi.ru](http://www.audi.ru).



- 01 Серый, «металлик» (Suzuka Grey)
- 02 Коричневый, «металлик» (Iranema Brown)
- 03 Красный, «перламутр» (Misano Red)
- 04 Синий, «кристалл» (Ara Blue)
- 05 Зеленый, «перламутр» (Goodwood Green)
- 06 Бежевый, «металлик» (Siam Beige)

Окраска кузова

52

53

Данные о расходе топлива и выбросах CO<sub>2</sub> приведены на стр. 68 и далее. Audi exclusive является дополнительным предложением компании Audi Sport GmbH.

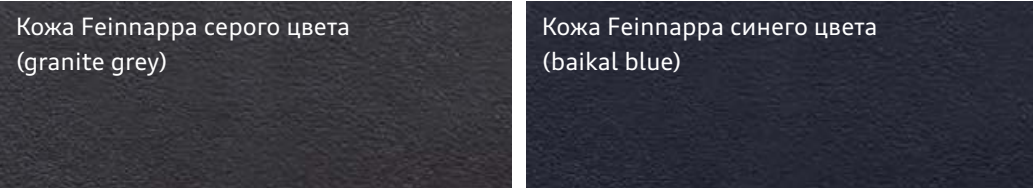
Более подробную информацию о стандартной комплектации и дополнительном оборудовании вы можете получить на сайте [www.audi.ru](http://www.audi.ru) или у официального дилера Audi вашего региона.



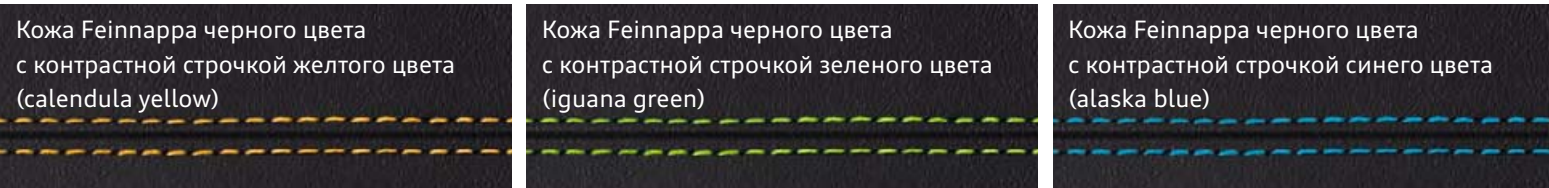
Основные цвета Audi exclusive – например, для отделки кожей Valcona Audi exclusive



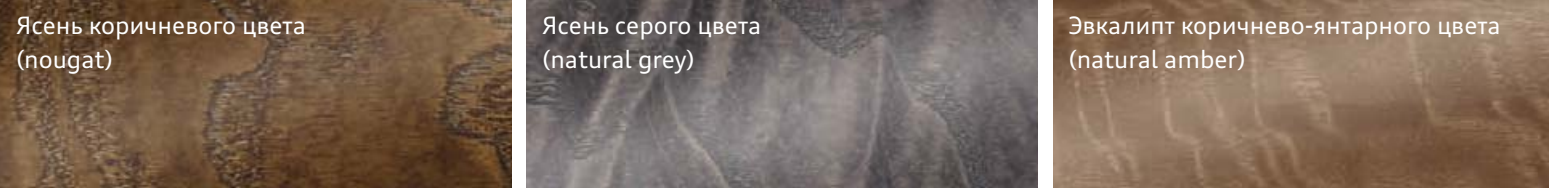
Дополнительные цвета кожи Feinnappa Audi exclusive – для отделки верхней части приборной панели, средней части дверей и органов управления



Акцентные цвета Audi exclusive – для окантовки, канта и контрастной строчки Audi exclusive



Декоративные вставки из дерева Audi exclusive – для отделки панели приборов, дверей и центральной консоли, включая крышки подстаканников



Отделка салона кожей Valcona Audi exclusive серебристого (diamond silver) и синего цвета (ocean blue) с контрастной строчкой синего (ocean blue) и серебристого цвета (diamond silver); отделка верхней части приборной панели и верхней части дверей кожей Feinnappa Audi exclusive серого цвета (jet grey) с контрастной строчкой синего цвета (ocean blue); отделка органов управления кожей Audi exclusive черного цвета с контрастной строчкой серебристого цвета (diamond silver); ковровое покрытие и коврики Audi exclusive серебристого цвета (diamond silver) с контрастной строчкой синего цвета (ocean blue); декоративные вставки Audi exclusive ясень серого цвета (natural grey).



## Великолепный вид

Выберите цвет кузова, который в полной мере отразит вашу индивидуальность. При этом вы можете быть абсолютно уверены в высочайшем качестве покрытия, ведь ваш автомобиль не просто окрашен – он окрашен четырежды. Для того чтобы обеспечить не только блестящий внешний вид, но и защиту вашего Audi от неблагоприятных погодных условий и естественного износа. Для эффектного внешнего вида в течение всего срока службы.

Дополнительные варианты окраски кузова представлены на сайте [www.audi.ru](http://www.audi.ru).



- 01 Синий, «металлик» (Triton Blue)
- 02 Серый, «металлик» (Vesuvius Grey)
- 03 Серый, «металлик» (Typhoon Grey)
- 04 Коричневый, «металлик» (Soho Brown)
- 05 Синий, «металлик» (Firmament Blue)
- 06 Красный, «металлик» (Tango Red)
- 07 Белый (Ibis White)

Окраска кузова

Данные о расходе топлива и выбросах CO<sub>2</sub> приведены на стр. 68 и далее.

В изображенных или описанных вариантах комплектации частично речь идет о дополнительном оборудовании, поставляемом за отдельную плату. Более подробную информацию о стандартной комплектации и дополнительном оборудовании вы можете получить на сайте [www.audi.ru](http://www.audi.ru) или у официального дилера Audi вашего региона.

56

57



## Блестящий выход

С помощью дисков Audi вы можете подчеркнуть свой индивидуальный стиль и характер вашего Audi A7 Sportback. Выберите свой любимый дизайн, чтобы ярко заявить о себе. Для уверенности на дороге: диски Audi подвергаются разнообразным испытаниям в условиях интенсивных нагрузок и представляют собой продукцию высочайшего качества.

Дополнительные варианты дисков представлены на сайте [www.audi.ru](http://www.audi.ru).

- // 01 19-дюймовые легкосплавные диски, дизайн «10 спиц Y»
- // 02 20-дюймовые легкосплавные диски, дизайн «5 двойных спиц» (S-дизайн)
- // 03 21-дюймовые кованые диски, дизайн «5 спиц V Star», с серыми контрастными элементами, частично полированные<sup>1,3</sup>
- // 04 20-дюймовые легкосплавные диски, дизайн «5 двойных спиц V»

### /// Audi Sport

- /// 05 21-дюймовые легкосплавные диски Audi Sport, дизайн «5 спиц V Star»<sup>2,3</sup>
- /// 06 20-дюймовые легкосплавные диски Audi Sport, дизайн «5 рукавов Turbine», с покрытием «платина», с частичной шлифовкой<sup>1,2</sup>
- /// 07 21-дюймовые легкосплавные диски Audi Sport, дизайн «5 спиц V Star», черные (Antracite Black), блестящие, полированные<sup>1,2,3</sup>



// 01



// 02



// 03



// 04



// 05



// 06



// 07

58

59

Технические характеристики шин приведены на стр. 71. Данные о расходе топлива и выбросах CO<sub>2</sub> приведены на стр. 68 и далее.

В изображенных или описанных вариантах комплектации частично речь идет о дополнительном оборудовании, поставляемом за отдельную плату. Подробную информацию о стандартной комплектации и дополнительном оборудовании вы можете получить на сайте [www.audi.ru](http://www.audi.ru) или у официального дилера Audi вашего региона.

<sup>1</sup> Обратите внимание на особенности эксплуатации колесных дисков, приведенные на стр. 71.

<sup>2</sup> Предложение компании Audi Sport GmbH.

<sup>3</sup> Информацию о доступности уточняйте у официального дилера вашего региона.



## Роскошный благодаря различным вариантам обивки

В автомобиле Audi вы занимаете особое место. Впечатляющий уровень комфорта вы почувствуете как на передних, так и на задних сиденьях благодаря высококачественным материалам и первоклассной отделке. Неважно, какую обивку сидений вы выберете: ваше решение всегда будет верным.

Дополнительные варианты обивки сидений представлены на сайте [www.audi.ru](http://www.audi.ru).



Спортивные передние сиденья S с обивкой черной кожей Valcona с контрастной строчкой серого цвета (rock grey) и тиснением S

Комфортные передние сиденья с индивидуальной настройкой боковин, обивка кожей Valcona бежевого цвета (pearl beige) с кантом и контрастной строчкой серого цвета (agate grey)

60

61

Данные о расходе топлива и выбросах CO<sub>2</sub> приведены на стр. 68 и далее.

В изображенных или описанных вариантах комплектации частично речь идет о дополнительном оборудовании, поставляемом за отдельную плату. Более подробную информацию о стандартной комплектации и дополнительном оборудовании вы можете получить на сайте [www.audi.ru](http://www.audi.ru) или у официального дилера Audi вашего региона.



Кожа/материал mono.pur 550 коричневого цвета (okapi brown)

Материал Alcantara/кожа серого цвета (metropol grey)

Кожа Milano черного цвета

Кожа Valcona коричневого цвета (sard brown), перфорированная, с контрастной строчкой и кантом серого цвета (steel grey)

Кожа Valcona черного цвета с ромбовидной прострочкой



## Изысканный благодаря декоративным вставкам

Создание эксклюзивной атмосферы – это вопрос стиля. Вашего стиля. Который вы можете совершенствовать вплоть до мельчайших деталей. Расставьте акценты с помощью декоративных вставок Audi. Почувствуйте очарование изысканных материалов: создавайте индивидуальные комбинации из ценных пород дерева или вставок с покрытием aluminium в соответствии с вашим личным вкусом.

Дополнительные варианты декоративных вставок представлены на сайте [www.audi.ru](http://www.audi.ru).

- 01

- 02

- 03

- 04

quattro

- 01 Декоративные вставки aluminium Fragment
- 02 Декоративные вставки темный матовый aluminium
- 03 Декоративные вставки «орех» коричневого цвета
- 04 Декоративные вставки «ясень» серо-коричневого цвета

Данные о расходе топлива и выбросах CO<sub>2</sub> приведены на стр. 68 и далее. В изображенных или описанных вариантах комплектации частично речь идет о дополнительном оборудовании, поставляемом за отдельную плату. Более подробную информацию о стандартной комплектации и дополнительном оборудовании вы можете получить на сайте [www.audi.ru](http://www.audi.ru) или у официального дилера Audi вашего региона.



# Неповторимы, как ваша жизнь

Прогрессивный дизайн и спортивная элегантность – ваш Audi A7 отличают впечатляющие детали, подчеркнуть которые помогут оригинальные аксессуары Audi. Заявите о себе, используя яркие визуальные эффекты и функциональные возможности, и насладитесь дополнительным комфортом в пути, будь то поездки по городу или по извилистому серпантину. Высококачественные оригинальные аксессуары Audi подобраны в точном соответствии с дизайном и формами вашего Audi A7.

Данные о расходе топлива и выбросах CO<sub>2</sub> приведены на стр. 68 и далее.

Обратите внимание на информацию об оригинальных аксессуарах Audi, приведенную на стр. 69.

Оборудование из ассортимента оригинальных аксессуаров Audi является дополнительным предложением AUDI AG и поставляется за отдельную плату.

<sup>1</sup> Обратите внимание на особенности эксплуатации колесных дисков, приведенные на стр. 71.

<sup>2</sup> Технические характеристики шин приведены на стр. 71.



**04 Бокс для лыж и багажа (360 л):** эксклюзивного дизайна Audi. Предлагается в двух вариантах цвета и трех вариантах размера. Также на фотографии: сумки для багажного бокса (3 размера), а также подходящие рейлинги.

**05 Легкосплавные диски:** дизайн «5 рукавов Falx», черные матовые, полированные <sup>1</sup>, размер 8 J x 21, с шинами 255/35 R21 <sup>2</sup>.



Дополнительную информацию можно получить в каталоге аксессуаров и у официального дилера Audi вашего региона.



**02 Светодиодная подсветка дверей:** с помощью светодиодов проецирует логотип Audi на дорожное покрытие.



**01 Универсальные коврики:** для защиты пола и салона от влаги и загрязнений, с логотипом A7.



**03 Зимние колеса в сборе:** легкосплавные диски, дизайн «5 рукавов Ramus», черные блестящие, размер 8,5 J x 20, с шинами 255/40 R20 <sup>2</sup> 101W XL M+S.

64

65





## Мир Audi A7 Sportback: подробности онлайн



Откройте для себя новый Audi A7 Sportback. Больше информации, больше индивидуальности и больше эксклюзивности. Теперь на [www.audi.ru](http://www.audi.ru).

Отсканируйте при помощи смартфона или планшета этот QR-код и откройте для себя новый Audi A7 Sportback. Стоимость соединения согласно тарифам оператора мобильной связи.

Данные о расходе топлива и выбросах CO<sub>2</sub> приведены на стр. 68 и далее. В изображенных или описанных вариантах комплектации частично речь идет о дополнительном оборудовании, поставляемом за отдельную плату. Более подробную информацию о стандартной комплектации и дополнительном оборудовании вы можете получить на сайте [www.audi.ru](http://www.audi.ru) или у официального дилера Audi вашего региона.

<sup>1</sup> Наименование Google и логотип Google являются зарегистрированными знаками корпорации Google Inc.



В таблице приведены технические характеристики автомобилей Audi A7 Sportback 45 TDI quattro (249 л. с.), Audi A7 Sportback 45 TFSI quattro (245 л. с.), Audi A7 Sportback 55 TFSI quattro (340 л. с.) и Audi S7 Sportback TFSI quattro (450 л. с.)

Модель	A7 Sportback 45 TDI quattro (249 л. с.)	A7 Sportback 45 TFSI quattro (245 л. с.)	A7 Sportback 55 TFSI quattro (340 л. с.)	S7 Sportback TFSI quattro (450 л. с.)
Тип двигателя	V-образный 6-цилиндровый дизельный двигатель с системой впрыска Common Rail и турбонаддувом	Рядный 4-цилиндровый бензиновый двигатель с непосредственным впрыском топлива и турбонаддувом, гибридный привод Mild Hybrid (MHEV)	V-образный 6-цилиндровый бензиновый двигатель с непосредственным впрыском топлива и турбонаддувом, гибридный привод Mild Hybrid (MHEV)	V-образный 6-цилиндровый бензиновый двигатель с непосредственным впрыском топлива, турбонаддувом и системой регулирования подъема клапанов Audi valvelift system
Рабочий объем, см³ (клапанов на цилиндр)	2 967 (4)	1 984 (4)	2 995 (4)	2 894 (4)
Макс. мощность <sup>1</sup> , л. с. при об/мин	249/3 000–4 500	245/5 000–6 500	340/5 000–6 400	450/5 700–6 700
Макс. крутящий момент, Н·м при об/мин	600/1 500–2 750	370/1 600–4 300	500/1 370–4 500	600/1 900–5 000
Трансмиссия				
Тип привода	Постоянный полный привод quattro	Полный привод quattro с технологией ultra	Полный привод quattro с технологией ultra	Постоянный полный привод quattro
Коробка передач	8-ступенчатая tiptronic	7-ступенчатая S tronic	7-ступенчатая S tronic	8-ступенчатая tiptronic
Масса и объем				
Снаряженная масса <sup>2</sup> , кг	1 915	1 825	1 890	2 040
Разрешенная полная масса, кг	2 500	2 375	2 470	2 590
Разрешенная нагрузка на крышу/на фаркоп, кг	90/95	90/95	90/95	90/95
Разрешенная масса не оборудованного тормозами буксируемого прицепа <sup>3</sup> , кг при уклоне 12 <span> </span> %	750	750	750	750
при уклоне 8 <span> </span> %	2 100	2 000	2 000	2 000
при уклоне 8 <span> </span> %	2 100	2 000	2 000	2 000
Объем топливного бака, л	73	73	63	73
Динамические характеристики и расход топлива				
Максимальная скорость, км/ч	250 <sup>4</sup>	250 <sup>4</sup>	250 <sup>4</sup>	250 <sup>4</sup>
Время разгона до 100 км/ч, с	6,3	6,2	5,3	4,6
Вид топлива	Дизельное топливо с ультранизким содержанием серы <sup>6</sup>	Бензин с октановым числом не ниже 95 <sup>5</sup>	Бензин с октановым числом не ниже 95 <sup>5</sup>	Бензин с октановым числом не ниже 98 <sup>5</sup>
Расход топлива <sup>7</sup> , л/100 км				
городской цикл	7,8–8,0	8,5–9,1	9,7–9,4	10,9–11,1
загородный цикл	5,7–5,8	5,8–6,5	6,0–5,5	6,9–7,0
комбинированный цикл	6,5–6,7	6,8–7,5	7,3–7,0	8,3–8,5
Выбросы CO <sub>2</sub> <sup>7</sup> , г/км, комбинированный цикл	170–175	155–171	157–161	194–199
Экологический стандарт	Евро-5	Евро-6	Евро-6	Евро-5

Пояснения с <sup>1</sup> по <sup>7</sup> приведены на стр. 69.

#### Пояснения

<sup>1</sup> Указанное значение было рассчитано по предписанной технологии (согласно Правилу ЕЭК ООН R85 в действующей редакции).

<sup>2</sup> Снаряженная масса автомобиля учитывает вес водителя (75 кг) и заполненного на 90 % топливного бака, рассчитывается согласно Регламенту ЕС 1230/2012 в действующей редакции. После установки дополнительного оборудования снаряженная масса автомобиля и коэффициент аэродинамического сопротивления могут увеличиться, а грузоподъемность и максимальная скорость соответственно уменьшиться.

<sup>3</sup> С увеличением высоты над уровнем моря неизбежно снижается мощность двигателя. На каждую 1000 м высоты из разрешенной массы автопоезда (разрешенная масса прицепа + разрешенная полная масса автомобиля) необходимо вычесть 10 %. Значение разрешенной массы буксируемого прицепа действительно при использовании тягово-сцепного устройства, установленного заводом-изготовителем. При эксплуатации автомобиля с тягово-сцепным устройством в коммерческих целях может потребоваться установка тахографа.

<sup>4</sup> Ограничена электроникой.

<sup>5</sup> Рекомендуется использовать неэтилированный бензин с октановым числом 95 без содержания серы в соответствии с нормой DIN EN 228. При его отсутствии допускается использовать неэтилированный бензин с октановым числом 91 без содержания серы, соответствующий стандарту DIN EN 228, при этом наблюдается некоторое снижение мощности. Допускается использование неэтилированного бензина с октановым числом 95 с максимальной долей этанола 10 % (E10). Данные о расходе топлива приведены для бензина с октановым числом 95 согласно стандарту 692/2008/EC.

<sup>6</sup> Рекомендуется использовать дизельное топливо без содержания серы в соответствии со стандартом DIN EN 590. При его отсутствии разрешается заправлять автомобиль дизельным топливом, соответствующим стандарту DIN EN 590.

<sup>7</sup> Указанные значения расхода топлива и выбросов CO<sub>2</sub> были рассчитаны по предписанной технологии. С 1 сентября 2017 года при проверке впервые регистрируемых автомобилей применяется новый стандарт испытаний WLTP. «Всемирная согласованная процедура испытаний топливных и экологических показателей легковых автомобилей» (Worldwide Harmonized Light Vehicles Test Procedure, WLTP) представляет собой новый метод более точного определения величин расхода топлива и выбросов CO<sub>2</sub> легковыми автомобилями и легким коммерческим транспортом. С 1 сентября 2018 года начался поэтапный переход от предыдущего стандарта NEDC (New European Driving Cycle) к новому WLTP. Условия испытаний по стандарту WLTP максимально приближены к реальности и в большинстве случаев позволяют получить более высокие показатели расхода топлива и вредных выбросов по сравнению со стандартом NEDC. Подробное сравнение стандартов NEDC и WLTP можно найти на нашем интернет-портале.

На данный момент обязательными к соблюдению являются показатели стандарта NEDC. Если впервые регистрируемый автомобиль был сертифицирован уже по стандарту WLTP, то показатели переводятся в систему параметров NEDC. Значения, полученные по методике WLTP, использование которых не является пока обязательным, могут быть указаны на добровольной основе. Если показатели стандарта NEDC приведены в диапазоне значений, то они не относятся к конкретному автомобилю и не могут быть частью предложения. Они служат для сравнения различных типов автомобилей.

Дополнительное оборудование и аксессуары (навесные элементы, шины и т. д.) могут изменять такие определяющие параметры автомобиля, как масса, сопротивление качению и аэродинамические свойства, и, наряду с погодными и дорожными условиями, а также индивидуальным стилем вождения, оказывать влияние на показатели расхода топлива, энергии, выбросов CO<sub>2</sub> и прочие ездовые характеристики.

#### Правовая информация об оригинальных аксессуарах Audi

Оборудование из ассортимента оригинальных аксессуаров Audi является дополнительным предложением AUDI AG и поставляется за отдельную плату. Эти элементы не учтены при расчете данных о расходе топлива и выбросов CO<sub>2</sub>. Установка возможна только после получения первичного допуска транспортного средства к эксплуатации.

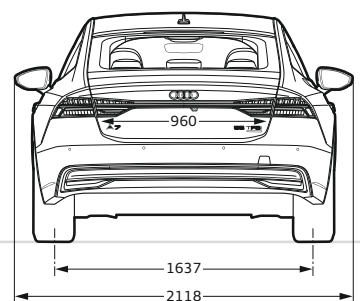
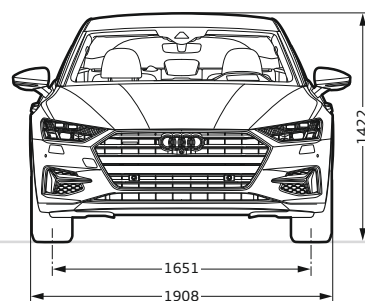
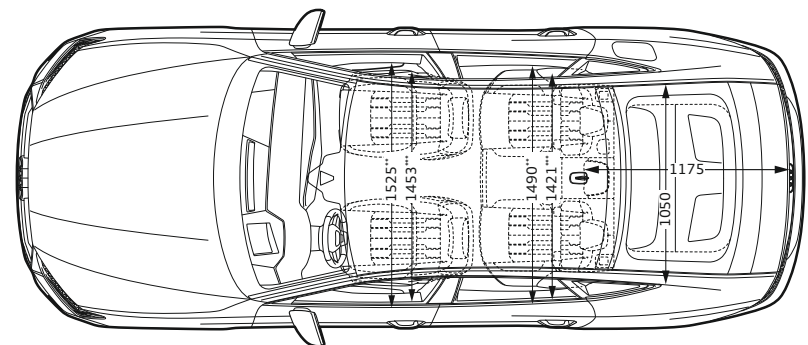
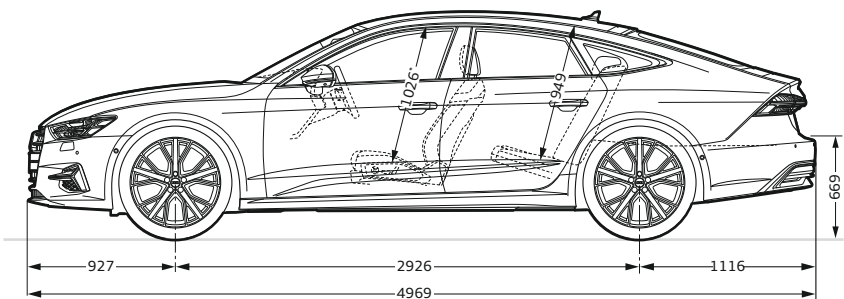


## Технические характеристики

### Audi A7 Sportback

Размеры указаны в мм

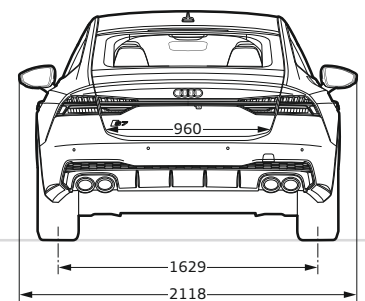
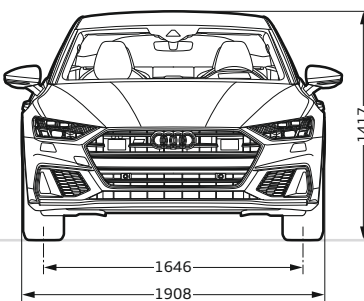
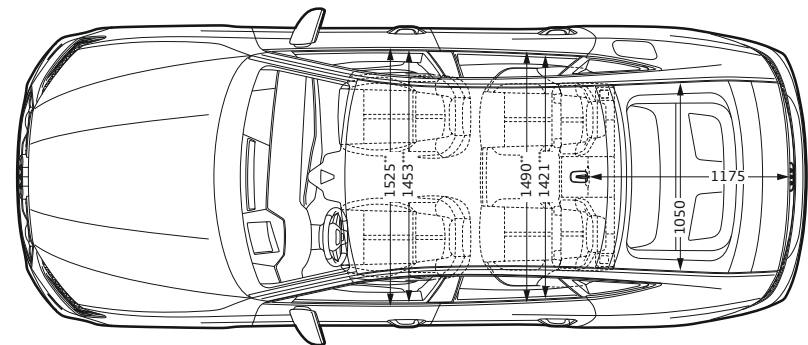
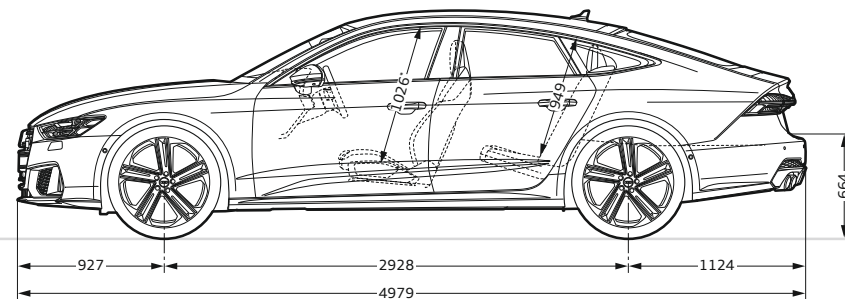
Габариты приведены для снаряженной массы автомобиля. Объем багажного отделения <sup>7</sup>: 535/1390 л (второе значение: при сложенной спинке заднего сиденья и загрузке до потолка). Диаметр разворота: ок. 12,2 м.  
\*Макс. высота от подушки сиденья до потолка. \*\* Ширина на уровне локтей. \*\*\* Ширина на уровне плеч.



### Audi S7 Sportback

Размеры указаны в мм

Габариты приведены для снаряженной массы автомобиля. Объем багажного отделения <sup>7</sup>: 535/1390 л (второе значение: при сложенной спинке заднего сиденья и загрузке до потолка). Диаметр разворота ок. 12,2 м.  
\*Макс. высота от подушки сиденья до потолка. \*\* Ширина на уровне локтей. \*\*\* Ширина на уровне плеч.



## Классификация параметров шин

В таблице приведена классификация шин различного размера для Audi A7 Sportback по топливной эффективности, сцеплению на мокрой поверхности и уровню шума при качении.

	Размерность шин	Класс топливной эффективности	Сцепление на мокрой поверхности	Уровень шума при качении
Летние шины	205/65 R17	B	B	71
	225/55 R18	B-A	A	72-68
	245/45 R19	B	A	72-69
	255/40 R20	C	B-A	71-70
	255/35 R21	C	B-A	70

Заказ одной шины невозможен.

Информацию об ассортименте шин, предлагаемых в вашей стране, можно получить у официального дилера Audi вашего региона.

## Важное указание

**Особенности колесных дисков:** глянцевые фрезерованные, с частичной шлифовкой, полированные или частично полированные диски не рекомендуется использовать в зимних дорожных условиях. Поверхность диска согласно характеристикам производителя не обладает достаточной антикоррозийной устойчивостью и под воздействием противогололедных или иных химических реагентов может быть повреждена без возможности восстановления.



## Технические характеристики

Комплектация Audi A7 Sportback на фото (стр. 4–29):

Окраска кузова: синий, «металлик» (Triton Blue)

Колеса: кованые диски, дизайн «5 спиц V Star», с серыми контрастными элементами, частично полированные <sup>1</sup>

Сиденья/обивка сидений: передние сиденья с индивидуальной настройкой контура, с обивкой серой

(jupiter grey) перфорированной кожей Valcona с контрастной строчкой серого цвета (rock grey)

Декоративные вставки: Aluminium Fragment

Комплектация Audi A7 Sportback на фото (стр. 38–49):

Окраска кузова: серый, «металлик» (Vesuvius Grey)

Колеса: легкосплавные диски Audi Sport, дизайн «5 спиц V Star» <sup>2</sup>

Сиденья/обивка сидений: спортивные передние сиденья S с обивкой кожей Valcona красного цвета (arras red)

с контрастной строчкой и ромбовидной прострочкой серого цвета (agate grey)

Декоративные вставки: темный матовый aluminium

Комплектация Audi A7 Sportback TFSIe на фото (стр. 50–51):

Окраска кузова: белый, «металлик» (Glacier White)

Колеса: легкосплавные диски, многоспицевый дизайн, с серыми контрастными элементами,

частично полированные <sup>1</sup>

Прочие элементы комплектации: стайлинг-пакет отделки черного цвета

72

73

Данные о расходе топлива и выбросах CO<sub>2</sub> приведены на стр. 68 и далее.

В изображенных или описанных вариантах комплектации частично речь идет о дополнительном оборудовании, поставляемом за отдельную плату.

Более подробную информацию о стандартной комплектации и дополнительном оборудовании вы можете получить на сайте [www.audi.ru](http://www.audi.ru) или у официального дилера Audi вашего региона.

<sup>1</sup> Обратите внимание на особенности эксплуатации колесных дисков, приведенные на этой странице. <sup>2</sup> Предложение компании Audi Sport GmbH.



**AUDI AG**

Auto-Union-Straße 1  
85045 Ingolstadt  
[www.audi.com](http://www.audi.com)

По состоянию на:  
октябрь 2019 г.

Отпечатано в Германии  
933/11N0.72.74

Представленные в настоящем каталоге модели, варианты комплектации, а также дополнительные услуги могут быть доступны не во всех странах. Изображенные в настоящем каталоге автомобили частично укомплектованы дополнительным оборудованием, поставляемым за отдельную плату. Сведения о комплектации, внешнем виде, мощности, размерах, массе, потреблении топлива и эксплуатационных расходах приведены по состоянию на момент подготовки каталога к печати. Компания не несет ответственности за возможные ошибки и опечатки в тексте, а также расхождения относительно цвета и формы автомобилей, изображенных на иллюстрациях. Возможны изменения. Перепечатка (в том числе выборочная) допускается только с письменного согласия компании AUDI AG.

Бумага для данного каталога изготовлена из целлюлозы, отбеленной без применения хлора.

