



Audi Q7





С первого взгляда

Audi Q7 всем своим обликом буквально излучает мощь — достаточно взгляда на эффектную решётку радиатора восьмиугольной формы и вертикальные хромированные планки. Другие яркие детали, такие как фары головного света обновлённого дизайна и хромированные молдинги в задней части автомобиля, впечатляют не меньше.



Восторг от ускорения

Неважно, что там сегодня на дорогах, какая погода и какое покрытие: комфорт и динамика гарантированы вам в любом случае. Стандартный для модели постоянный полный привод quattro обеспечивает спортивную управляемость, отличное сцепление с дорогой и отменную проходимость.

01 Водитель может практически мгновенно изменять характеристики работы систем автомобиля. Система Audi drive select, входящая в стандартную комплектацию, изменяет в том числе настройки опциональной спортивной пневмоподвески и величину дорожного просвета.

02 Видеть больше и быть при этом еще более заметным — вот самое важное при передвижении в темное время суток. Это стало возможным благодаря светодиодным фарам HD Matrix LED с лазерной технологией освещения Audi, которая значительно увеличивает дальность света.



Дайте волю фантазии



Линия Advance

- > Пакет контурного освещения
- > Рулевая колонка с электрорегулировкой
- > Обогрев лобового стекла
- > Audi Phone Box
- > Легкосплавные диски 20"
- > ISOFIX на переднем пассажирском сиденье
- > Адаптивная пневматическая подвеска

01 Чёрные молдинги по периметру оконных проёмов и рейлинги на крыше | 02 Светодиодные фары | 03 Колёсные диски R20 | 04 Тёмно-серое текстурированное покрытие для элементов бамперов, порогов и колёсных арок

Линия Business

- > Пакет контурного освещения
- > Рулевая колонка с электрорегулировкой
- > Обогрев лобового стекла
- > ISOFIX на переднем пассажирском сиденье
- > Адаптивная пневматическая подвеска
- > Декоративные вставки aluminium
- > Автопроводчик дверей
- > Окраска бамперов в цвет кузова
- > Обогрев передних и задних сидений
- > Audi Phone Box
- > Комбинированная обивка кожей Cricket/Valcona
- > Легкосплавные диски 21"
- > Климат-контроль для 4 зон салона
- > Комфортные передние сиденья
- > Bang & Olufsen Premium Sound System с 3D звучанием
- > Передние сиденья с вентиляцией
- > Продольная регулировка второго ряда сидений
- > Светодиодные фары Matrix LED
- > Проекционный дисплей

01 Чёрные молдинги по периметру оконных проёмов и рейлинги на крыше | 02 Светодиодные фары Matrix LED | 03 Колёсные диски R21 | 04 Элементы бамперов и порогов, колёсных арок окрашены в цвет кузова



Линия Sport

- > Пакет контурного освещения
- > Рулевая колонка с электрорегулировкой
- > Обогрев лобового стекла
- > Audi Phone Box
- > ISOFIX на переднем пассажирском сиденье
- > Адаптивная пневматическая подвеска
- > Спортивный пакет S line
- > Легкосплавные диски 20"
- > Комбинированная обивка сидений материалом Alcantara/кожей
- > Bang & Olufsen Premium Sound System с 3D звучанием
- > Передний центральный комфортный подлокотник

01 Декоративные молдинги по периметру оконных проёмов и рейлинги на крыше в aluminium | 02 Светодиодные фары | 03 Колёсные диски R20 | 04 Элементы бамперов и порогов, колёсных арок окрашены в цвет кузова | 05 Шильдики S line на передних крыльях | 06 Пакет внешней отделки S line



Линия Sport Selection

- > Автопроводчик дверей
- > Обогрев передних и задних сидений
- > Обивка сидений кожей Valcona с ромбовидной строчкой
- > Легкосплавные диски 21"
- > Климат-контроль для 4 зон салона
- > Спортивные передние сиденья S plus
- > Передние сиденья с вентиляцией
- > Продольная регулировка второго ряда сидений
- > Светодиодные фары Matrix LED
- > Проекционный дисплей

01 Декоративные молдинги по периметру оконных проёмов и рейлинги на крыше в aluminium | 02 Светодиодные фары Matrix LED | 03 Колёсные диски R21 | 04 Элементы бамперов и порогов, колёсных арок окрашены в цвет кузова | 05 Шильдики S line на передних крыльях | 06 Пакет внешней отделки S line

Удобный и универсальный

Внутреннее пространство Audi Q7 можно сделать ещё более привлекательным с помощью опций, среди которых — большой панорамный люк с солнцезащитной шторкой, система Air Quality, которая позаботится о чистоте воздуха, а также пакет многоцветной контурной и фоновой подсветки. Эксклюзивные элементы внутренней отделки, например кожаную обивку белого цвета Alabaster White с коричневыми вставками Havana Brown, можно заказать в рамках программы Audi exclusive.

- 01 Предлагаемый в качестве опции третий ряд сидений позволяет с комфортом перевозить до семи человек. Для увеличения объёма багажного отделения вплоть до более чем впечатляющих 2050 л можно сложить спинки второго и третьего рядов сидений.
- 02 Погрузка и разгрузка становятся более удобными благодаря такой функции, как опциональная система сенсорного управления дверью багажника, которая позволяет открывать и закрывать её простым движением ноги.
- 03 Опциональный спортивный пакет S line позволяет сделать ваш салон ещё более спортивным. В него входят передние спортивные сиденья, трёхспицевое отделанное кожей многофункциональное рулевое колесо, накладки на пороги с эмблемой S, подсветкой и алюминиевыми вставками, а также эмблема S в передней части салона.



Сила прикосновения

Система MMI Navigation plus с MMI touch response и цифровой приборной панелью Audi virtual cockpit не только укажет вам путь, но и отобразит различные функции автомобиля на сенсорных экранах высокого разрешения. О вашем комфорте позаботятся система индивидуального кондиционирования, акустическая система Bang & Olufsen Premium Sound System с 3D звучанием и пакет многоцветной фоновой и контурной подсветки.

- 01 Управлять дополнительными функциями можно с помощью системы MMI Navigation plus с сенсорной панелью MMI touch, которая включена в перечень стандартного оснащения.
- 02 В поездках на большие расстояния помогут адаптивный ассистент движения в сочетании с адаптивным круиз-контролем и ассистентом сохранения полосы движения.
- 03 Камеры кругового обзора, ассистент движения на перекрестках и многие другие электронные ассистирующие системы помогут при заезде на парковку и выезде с нее, при маневрировании, повороте и в других ситуациях.

На все случаи жизни

Оригинальные аксессуары Audi позволят сделать ваш Audi Q7 ещё более привлекательным. Вы каждый день будете убеждаться в их высоком качестве. Используйте преимущества аксессуаров, которые идеально подходят вашему автомобилю.

- 01** **Бокс на крышу для лыж и багажа.** Открывание и загрузка багажника возможны с обеих сторон. В наличии три размера: 250, 310 и 430 л. Для бокса идеально подойдут водонепроницаемые сумки размера S, M и L.
- 02** **Оригинальные детские кресла.** Детские кресла Audi i-Size (до 15 месяцев), Dualfix i-Size (до 105 см) и Kidfix XP (от 3,5 до 12 лет) обеспечат потрясающие комфорт и безопасность для детей с первых дней жизни и до 12 лет. Фиксируются с помощью крепления ISOFIX.
- 03** **Универсальный видеорегистратор.** Видеорегистратор оборудован фронтальной и задней камерами. 2-канальная система камер в автомобиле позволит записать любые дорожные ситуации.
- 04** **Мобильная кофеварка.** Espresso mobil — возможность выпить кофе в пути. В набор входят: элегантный футляр с двумя небьющимися чашками, салфетка из микрофибры, мусорный контейнер для кофейных капсул и щётка для очистки.



- 05** **Светодиодная подсветка.** Светодиодная проекция колец Audi на участок рядом с автомобилем при открывании дверей облегчит посадку/высадку.



Мгновенный переход в онлайн-каталог по QR-коду



Не требует загрузки дополнительных приложений для смартфонов на платформе iOS. Просто наведите камеру на QR-код.

Технические характеристики

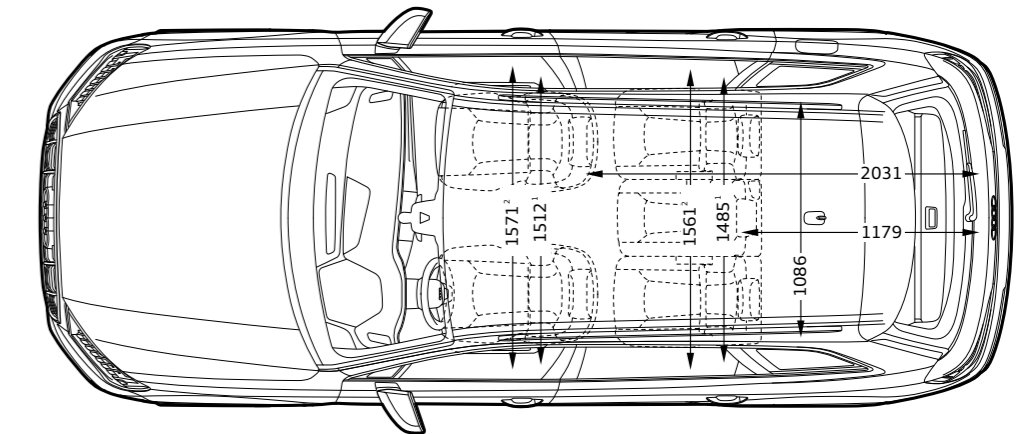
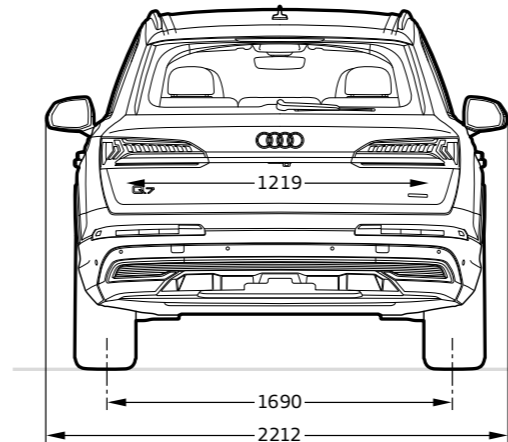
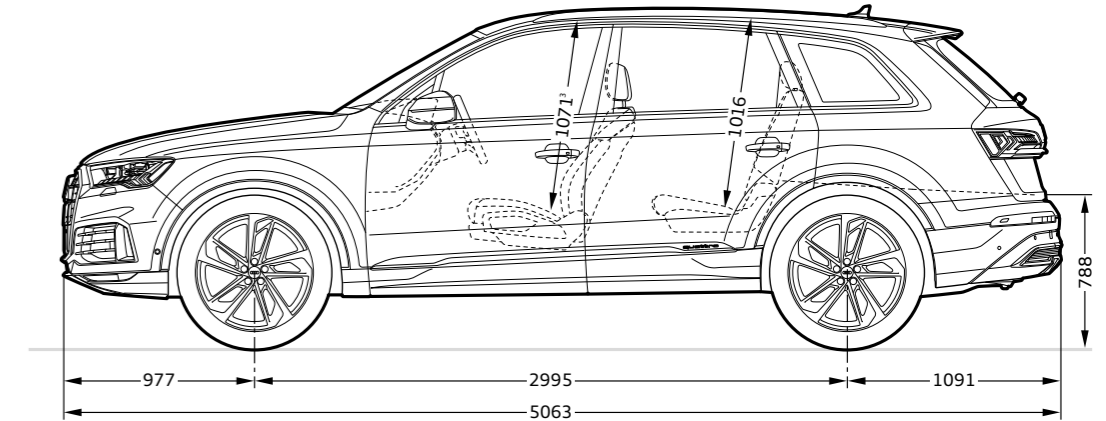
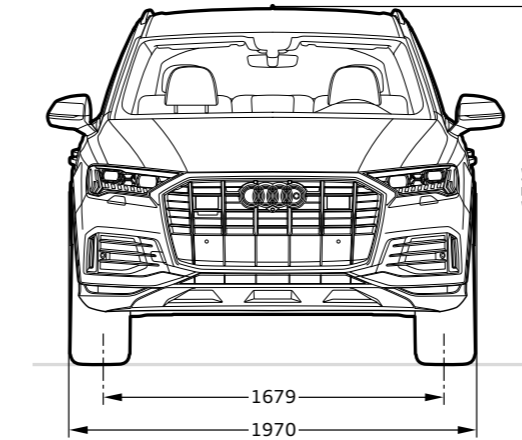
Модель	Q7 45 TDI quattro*
Тип двигателя	V-образный 6-цилиндровый дизельный двигатель
Рабочий объём двигателя (см³)	2967
Максимальная мощность (л. с.)	183 (249)
Максимальный крутящий момент, Н·м при об/мин	600
Трансмиссия	8-ступенчатая tiptronic
Привод	постоянный полный привод quattro
Разгон с 0 до 100 км/ч (с)	6,9
Максимальная скорость, км/ч	225
Снаряжённая масса, кг	2105-2515
Разрешённая полная масса, кг	2770-3015
Объём багажника (л)	740
Объём топливного бака (л)	75
Выбросы CO ₂ , комбинированный цикл (г/км)	211
Экологический класс двигателя	Евро-5
Расход топлива (л/100 км)	
Городской цикл	9,4
Загородный цикл	7,2
Комбинированный цикл	8

*Технические данные не являются окончательными и могут быть изменены.

Audi Q7

Размеры указаны в мм

Габариты приведены для снаряжённой массы автомобиля. Объём багажного отделения — 740 л.
¹ Ширина на уровне плеч. ² Ширина на уровне локтей. ³ Максимальная высота от подушки сиденья до потолка.



*Технические характеристики приведены для базовой модели, без специфических требований для отдельных рынков сбыта и без дополнительного оборудования.



Гарантия производителя — 4 года. На автомобили марки Audi производителем предоставляется гарантия качества на срок 2 года, а также на дополнительные 2 года или до достижения общего пробега автомобиля 120 000 км (в зависимости от того, какое событие наступит ранее), при этом в первые 2 года пробег не ограничивается и не учитывается. Подробные условия гарантии уточняйте у любого официального дилера Audi.

Audi Russia

www.audi.ru

По состоянию на август 2021 года

Отпечатано в России

AUD.Q7.2021.74

Представленные в данном каталоге модели, варианты комплектации, а также дополнительные услуги могут быть доступны не во всех странах. Изображённые в настоящем каталоге автомобили частично укомплектованы дополнительным оборудованием, поставляемым за отдельную плату. Сведения о комплектации, внешнем виде, мощности, размерах, массе, потреблении топлива и эксплуатационных расходах приведены по состоянию на момент подготовки каталога к печати. Компания не несёт ответственности за возможные ошибки и опечатки в тексте, а также расхождения относительно цвета и формы автомобилей, изображённых на иллюстрациях. Возможны изменения. Перепечатка (в том числе выборочная) допускается только с письменного согласия компании AUDI AG.